

Modul ENET+ Schematic

DESCRIERE

Acest modul este destinat vizualizării schemei electrice monofilare de distribuție, în mod interactiv. Se pot accesa ultimele valori măsurate în punctele de contorizare și deschiderea interfeței de citire istorice. De asemenea permite urmărirea circuitelor electrice de distribuție și consum în mod intuitiv.

VIZUALIZAREA INFORMATIILOR

Atunci când se execută click pe un element al schemei, va fi afișată o fereastră popup care conține:

- informații statice: denumire, parametri, observații, introduse de administrator.
- informații dinamice: valorile din baza de date pentru putere, tensiune, curent, energie.

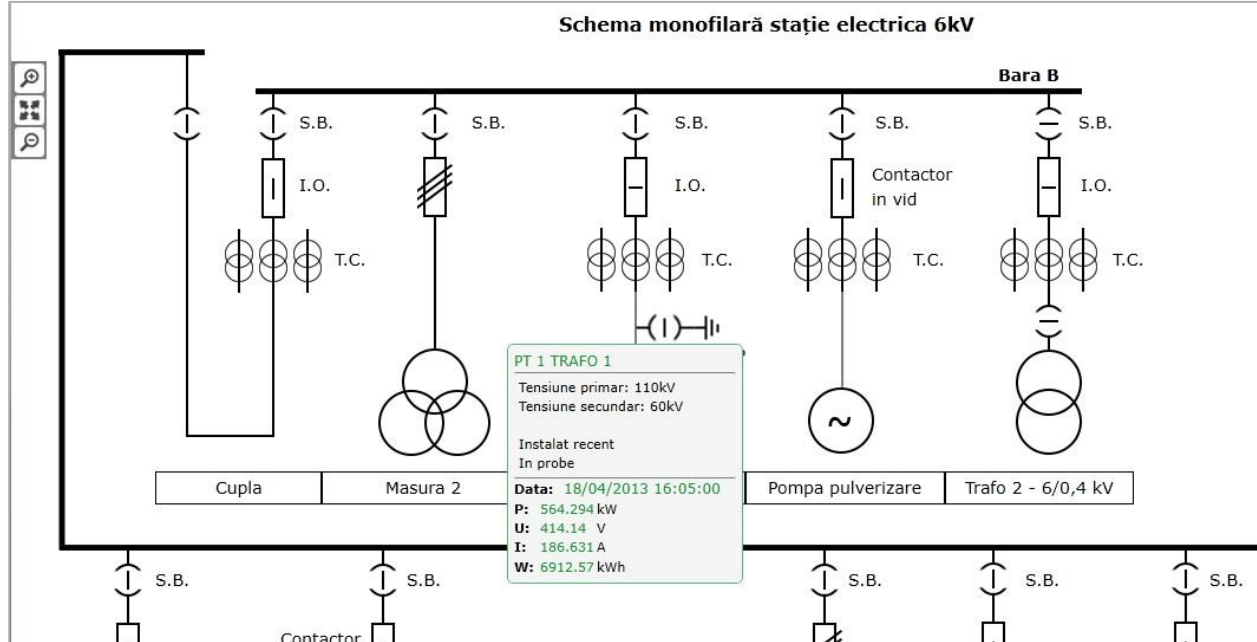


Figura 1 – afișarea informațiilor pentru un element

CONFIGURAREA ELEMENTELOR

Fiecare element constructiv al schemei are opțiunea „Editare Element” de unde putem configura elementul fie ca element static, fie ca element dinamic care interacționează cu baza de date pentru obținerea valorilor măsurate pentru diferite mărimi.

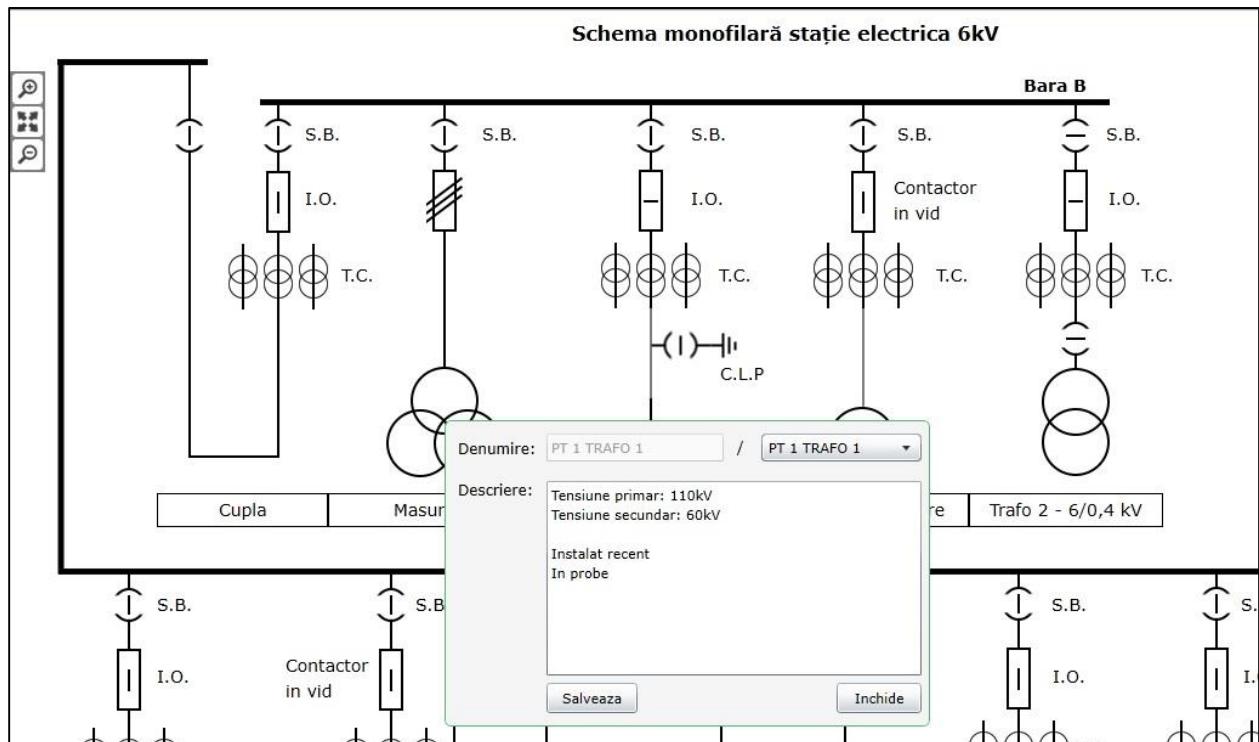


Figura 2 – configurarea unui element constructiv

VIZUALIZARE ISTORIC

Elementele dinamice au posibilitatea de a fi afișate un istoric pentru a observa evoluția în timp a mărimilor măsurate. Acest lucru este posibil selectând opțiunea „Vizualizare Istoric”, după care va fi deschisă o pagină nouă unde este afișat istoricul valorilor măsurate ale elementului respectiv.

NAVIGARE SCHEMA MONOFILARA

Deoarece schemele electrice monofilare pot deveni complexe, pentru a usura navigarea si vizualizarea elementelor am introdus optiunea de zoom care se afla plasata in partea din stanga a schemei sinoptice.

OBSERVATII

Pentru functionarea acestui modul este necesara achizitionarea [E-Net+ Web Access](#).